

KONSTRUKTIONSLÖSNINGAR - Vindsbjälklag och snedtak

I avsnittet om vindsbjälklag och snedtak redovisas U-värden för konstruktioner isolerade med skivor respektive lösull. Konstruktionerna har låga U-värden som lämpar sig väl för lågenergihus och i vissa fall även för passivhus. I avsnittet redovisas även brandklass och ljudklass.

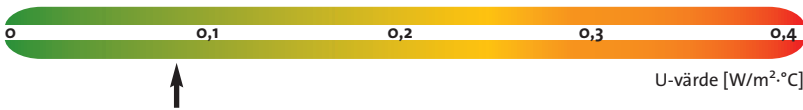
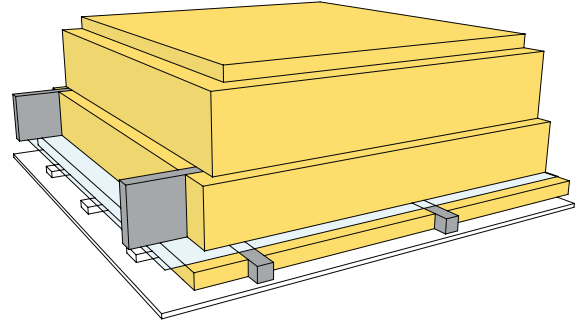
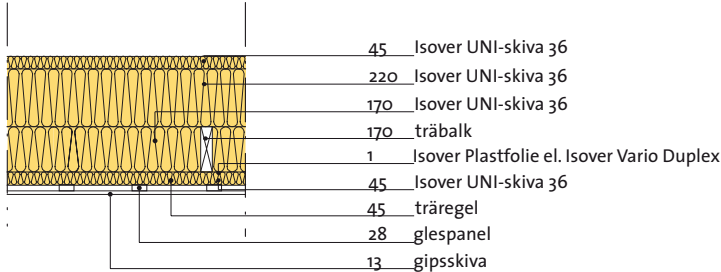
För takstolar och balkar gäller att centrumavstånden är 1200 mm och träandelen 5 %.

Välisolerade vindsbjälklag och snedtak kan konstrueras på många olika sätt, med olika antal isolerskikt, olika tjocklekar, olika värmekonduktiviteter etc. Det är omöjligt att redovisa alla tänkbara lösningar och vi hänvisar därför till beräkningsprogrammet Isover Energi för den som vill beräkna U-värden för andra lösningar – se sidan 160.

De redovisade egenskaperna förutsätter att konstruktionerna monteras fackmannamässigt och enligt tillverkarens monteringsanvisningar samt med de produkter och tjocklekar som anges. Om någon ingående produkt ändras kommer sannolikt även de redovisade värdena att ändras. Konstruktionerna har inte dimensionerats avseende bärighet eftersom kraven på denna egenskap varierar från byggnad till byggnad. De är heller inte dimensionerade avseende fuktbelastning eftersom såväl inomhusklimat som utomhusklimat kan variera kraftigt.

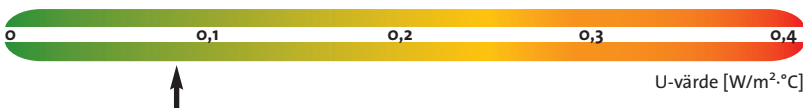
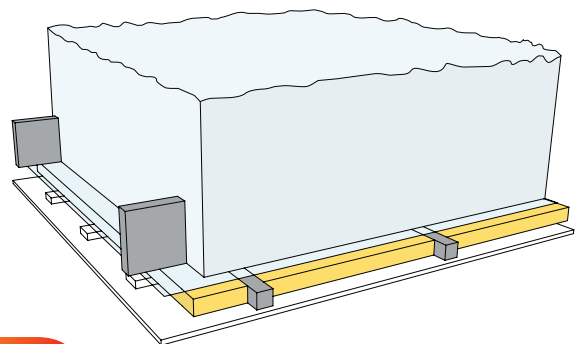
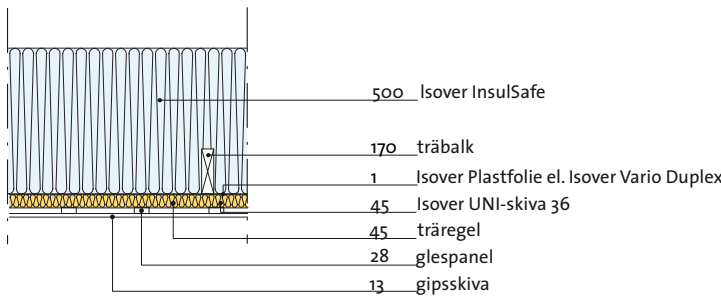
Läs hur du tolkar faktarutorna på sidan 2

V:201 Vindsbjälklag av trä med skivor och rullar



Egenskaper			Förklaring
U-värde [W/m ² ·°C]	Brandklass	Ljudreduktion [dB]	Små bjälklag kan av ekonomiska skäl isoleras med skivor eller rullar. Det är viktigt att hela utrymmet mellan bjälkarna och upp till överkant fylls med isolering. Ovanpå läggs två eller flera lager, med förskjutna skarvar. Den indragna ångspärren/ångbromsen gör att kabeldragningar kan göras i det innersta skiktet utan att man i onödan perforerar folien. I de flesta fall behövs inte pappersklädda skivor eller rullar i översta lagret, endast om det finns risk att kall uteluft blåser in i isoleringen. Vid ev. ventilering vid takfoten kan Isover Takfotssystem 33 användas. Total isolertjocklek: 480 mm. Se gärna arbetsanvisningar på sidan 146.
0,08	REI30*	R _w +C ₅₀₋₃₁₅₀ =53** R _w +C _{tr,50-3150} =40**	
* Vid högre brandklasser se sidan 95 ** Ljuddata inklusive yttertak av betongpannor och råspont. För högre ljudreduktion, se avsnittet Ljudisolering i praktiken på sidan 27			

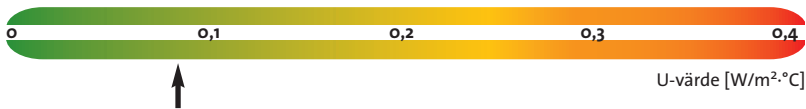
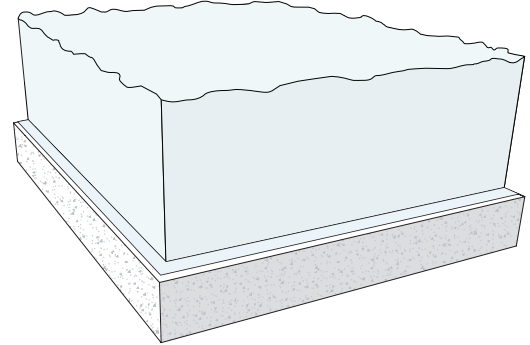
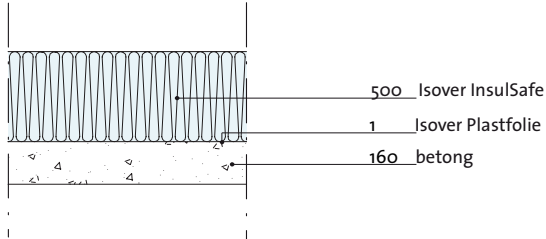
V:202 Vindsbjälklag av trä med lösull



Egenskaper			Förklaring
U-värde [W/m ² ·°C]	Brandklass	Ljudreduktion [dB]	Lösull är en snabb, effektiv och ekonomisk metod för isolering av vindsbjälklag. Arbetet utförs av auktoriserade lösullsentreprenörer vilket är en garanti för bästa resultat. Den indragna ångspärren/ångbromsen gör att kabeldragningar kan göras i det innersta skiktet utan att man i onödan perforerar folien. Vid ev. ventilering vid takfoten kan Isover Takfotssystem 33 användas. Total isolertjocklek: 545 mm. Se gärna arbetsanvisningar på sidan 146.
0,08	REI30*	R _w +C ₅₀₋₃₁₅₀ =53** R _w +C _{tr,50-3150} =40**	
* Vid högre brandklasser se sidan 95 ** Ljuddata inklusive yttertak av betongpannor och råspont. För högre ljudreduktion, se avsnittet Ljudisolering i praktiken på sidan 27			

V:203

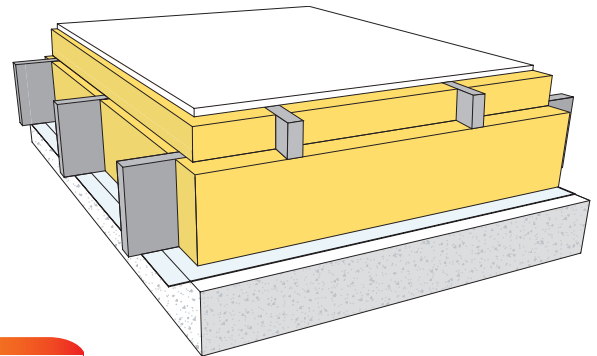
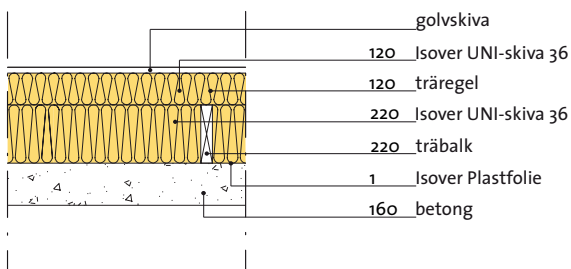
Vindsbjälklag av betong med lösull



Egenskaper			Förklaring
U-värde [W/m ² ·°C]	Brandklass	Ljudreduktion [dB]	Lösull är en snabb, effektiv och ekonomisk metod för isolering av vindsbjälklag. Arbetet utförs av auktoriserade lösullsentreprenörer vilket är en garanti för bästa resultat. Det är viktigt att konstruktionen har en tät ångspärr, framförallt under betongens uttorkningstid. Vid ev. ventilering vid takfoten kan Isover Takfotssystem 33 användas. Total isolertjocklek: 500 mm. Se gärna arbetsanvisningar på sidan 146.
0,08	REI60	$R'_{w+C_{50-3150}}=60$ $R'_{w+C_{tr,50-3150}}=51$	

V:204

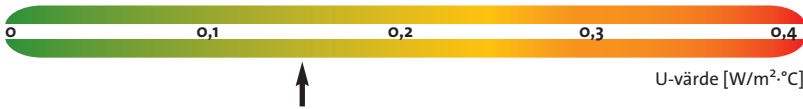
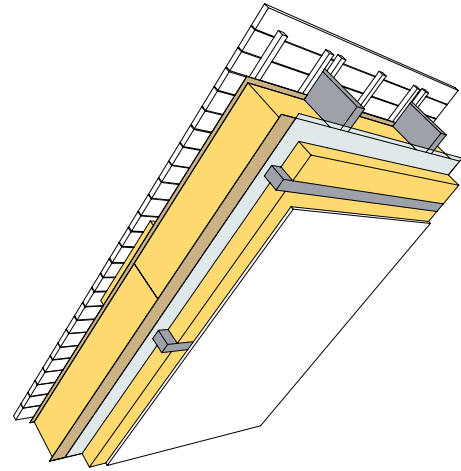
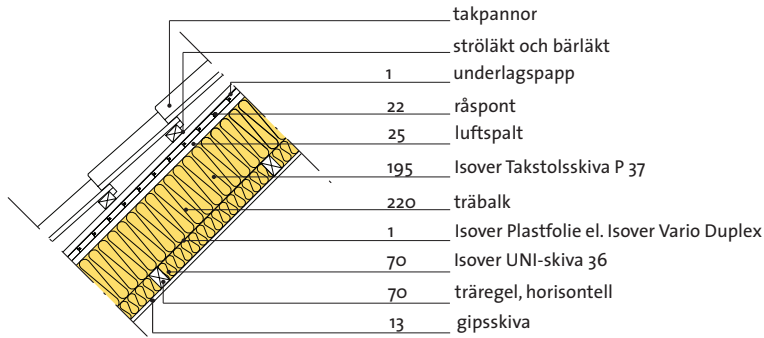
Vindsbjälklag av betong med skivor och rullar, trägolv



Egenskaper			Förklaring
U-värde [W/m ² ·°C]	Brandklass	Ljudreduktion [dB]	Om vinden är tänkt att utnyttjas som förråd kan man isolera träbjälklaget. Det är viktigt att konstruktionen har en tät ångspärr, framförallt under betongens uttorkningstid. Total isolertjocklek: 340 mm. Se gärna arbetsanvisningar på sidan 146.
0,11	REI60	$R'_{w+C_{50-3150}}=60$ $R'_{w+C_{tr,50-3150}}=51$	

S:201

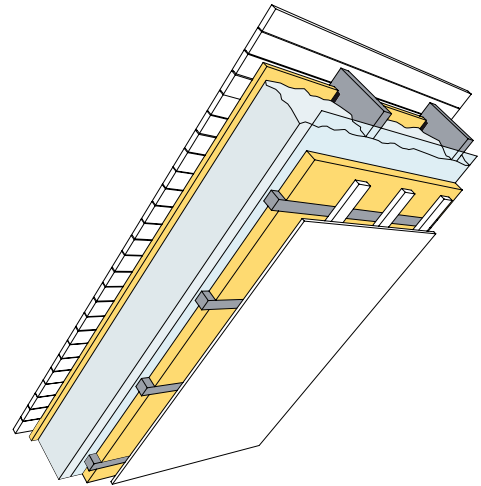
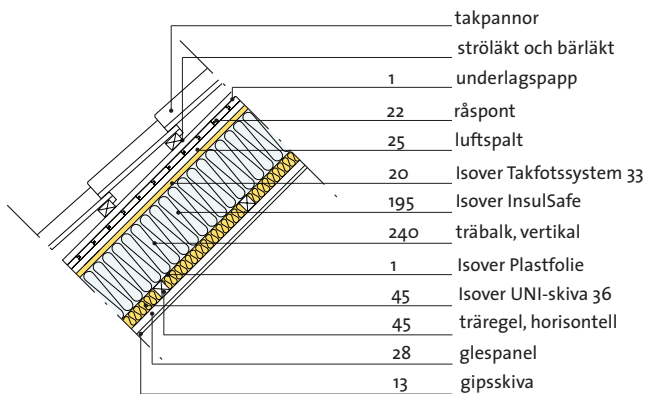
Snedtak med skivor



Egenskaper			Förklaring
U-värde [W/m ² ·°C]	Brandklass	Ljudreduktion [dB]	Vid isolering av snedtak och stödben är det enkelt att använda Isover Takstolsskiva P 37 som har papper på båda sidor. Det tunnare pappret vänds utåt och fungerar som vindskydd. Det kraftiga pappret vänds inåt och används att fästa skivan med. Se gärna arbetsanvisningarna på sidan 149. Total isolertjocklek: 265 mm.
0,15	REI30*	R _w +C ₅₀₋₃₁₅₀ =48** R _w +C _{tr,50-3150} =37**	
* Vid högre brandklasser se sidan 95 ** Ljuddata inklusive yttertak av betongpannor och råspont. För högre ljudreduktion, se avsnittet Ljudisolering i praktiken på sidan 27			

S:202

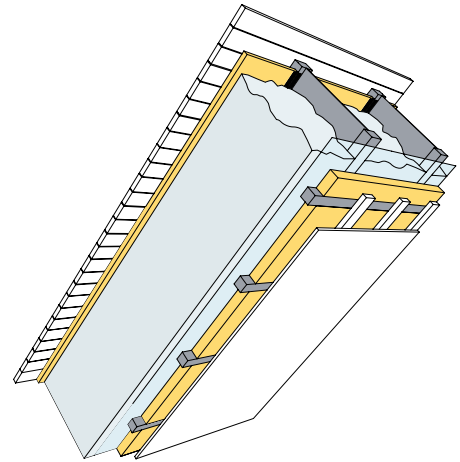
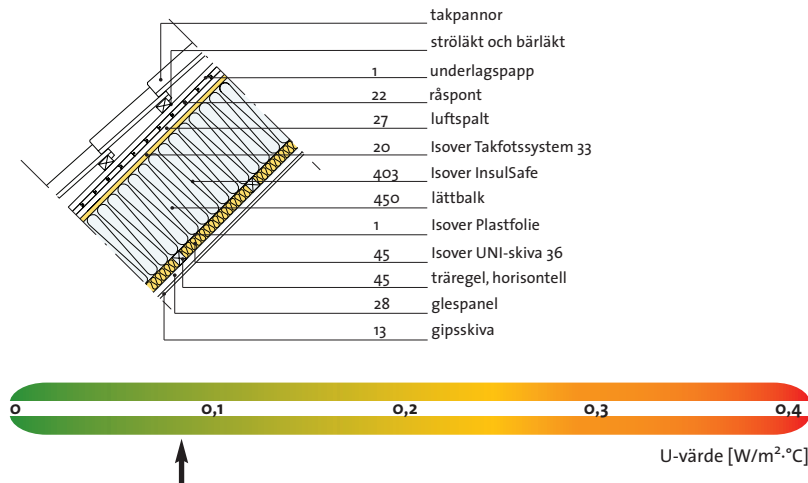
Snedtak med lösull



Egenskaper			Förklaring
U-värde [W/m ² ·°C]	Brandklass	Ljudreduktion [dB]	Lösullsisolering Isover InsulSafe/Isover Kretsull installeras av specialutbildade lösullsentreprenörer, vilket är en garanti för bästa resultat. För att resultatet ska bli bra, utan sättning, krävs vissa förberedelser. Se gärna arbetsanvisningarna på sidan 150. Ett styvt vindskyddsmaterial, Isover Takfotssystem 33, används som vindavledare. Total isolertjocklek: 260 mm.
0,15	REI30*	R _w +C ₅₀₋₃₁₅₀ =48** R _w +C _{tr,50-3150} =37**	
* Vid högre brandklasser se sidan 95 ** Ljuddata inklusive yttertak av betongpannor och råspont. För högre ljudreduktion, se avsnittet Ljudisolering i praktiken på sidan 27			

S:203

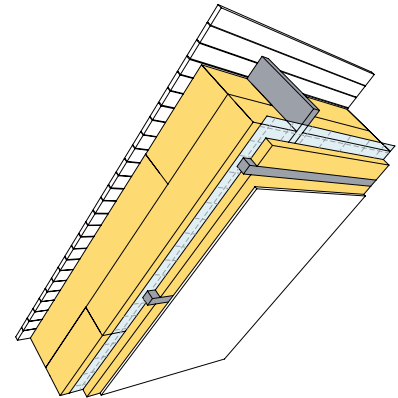
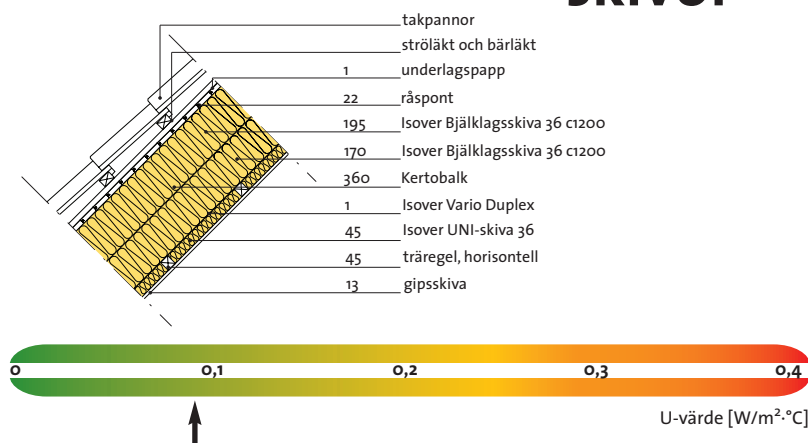
Snedtak med lösull, lättbalk



Egenskaper			Förklaring
U-värde [W/m ² ·°C]	Brandklass	Ljudreduktion [dB]	En takkonstruktion som är lämplig till hus för hållbart byggande, exempelvis passivhus, Isover Multi-Comfort House. Snedtaget består av en lättbalk, som är isolerad med ca 500 mm Isover InsulSafe, en lösfilnadsisolering helt utan bindemedel. Som vindavledare används Isover Takfotssystem 33. Total isolertjocklek: 468 mm. Se gärna arbetsanvisningar på sidan 150.
0,08	REI30*	R' _w +C ₅₀₋₃₁₅₀ =48** R' _w +C _{tr,50-3150} =37**	
* Vid högre brandklasser se sidan 95 ** Ljuddata inklusive yttertak av betongpannor och råspont. För högre ljudreduktion, se avsnittet Ljudisolering i praktiken på sidan 27			

S:204

Snedtak med Isover Vario Duplex, skivor



Egenskaper			Förklaring
U-värde [W/m ² ·°C]	Brandklass	Ljudreduktion [dB]	En takkonstruktion som är lämplig till hus för hållbart byggande, exempelvis passivhus, Isover Multi-Comfort House. Vid isolering av snedtak och stödben med skivor kan Isover Bjälklagsskiva 36 c1200 användas. Här visas ett exempel på en kertobalk utan luftspalt med Isover Vario Duplex på insidan som är en variabel ångbroms. Isover Vario Duplex har den unika egenskapen att eventuell byggfukt kan passera genom den under vissa perioder. I tak kan solens uppvärmning medföra sommarkondens och genom att använda Isover Vario Duplex istället för traditionell ångspärr får fukten möjlighet att ta sig ut ur konstruktionen. Man bör alltid göra en fuktteknisk uppskattning och överväga om det behövs noggrannare databeräkningar av fuktriskerna. Ingen enskild byggprodukt löser hela byggnadens fuktproblem. Den bästa fuktsäkerheten uppnås med en optimal kombination av produkter, montering och drift. Total isolertjocklek: 410 mm.
0,09	REI30*	R' _w +C ₅₀₋₃₁₅₀ =48** R' _w +C _{tr,50-3150} =37**	
* Vid högre brandklasser se sidan 95 ** Ljuddata inklusive yttertak av betongpannor och råspont. För högre ljudreduktion, se avsnittet Ljudisolering i praktiken på sidan 27			