

Ytterväggar Allmänna råd

Husets fasadmateriäl ska skydda väggen mot regn och vind. Ett kompletterande skydd när man har en trä- eller stålregelstomme är ett vindskydd, Isover Vindskydd, som placeras bakom fasadmaterialet. Detta ska se till att vinden inte blåser in i isoleringen och ökar värmeförlusterna.

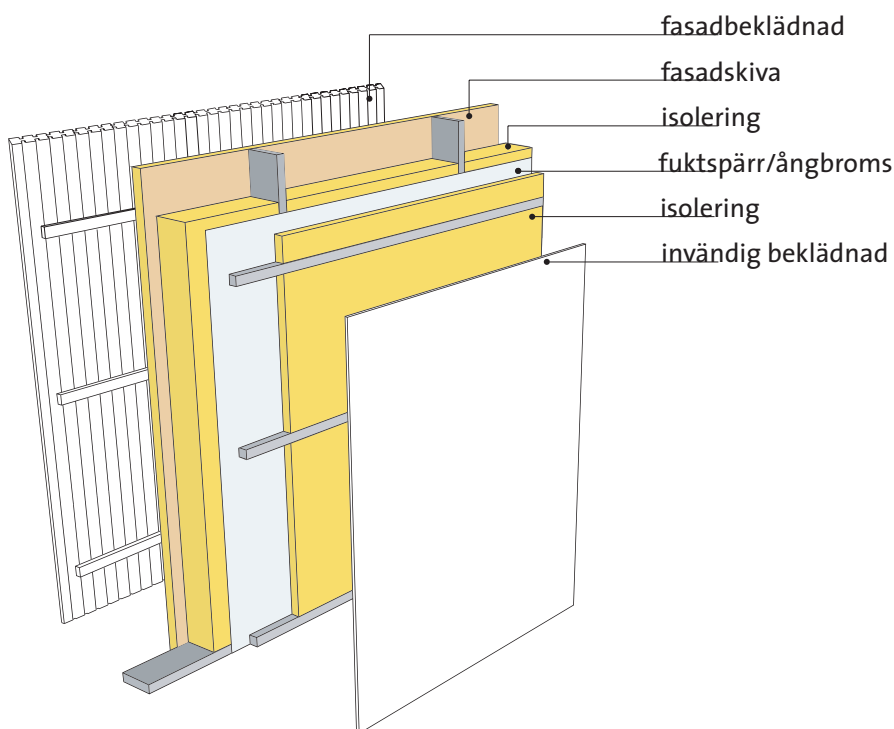
På insidan av väggen bör även en ångspärr/ångbroms monteras. Den hindrar varm och fuktig inomhusluft att tränga ut i väggen, s.k. konvektion, vilket kan leda till fuktskador. Ångspärren/ångbromsen har också som uppgift att stoppa fukttransport i form av diffusion, (ånghalten är högre på den varma sidan och fukten vill vandra till den kalla sidan som har en lägre ånghalt). Ångspärren/ångbromsen ska alltså placeras på väggens insida. Ibland vill man montera den indragen för att lättare kunna utföra eldragningar, utan att riskera att få ångspärren/ångbromsen skadad. Tumregeln är då att folien max får dras in 1/3 av väggens totala isolertjocklek i byggnader med normal fuktbelastning.

Värmeisolering

- Isover Fasadskiva P 31
- Isover Fasadskiva 31
- Isover Skalmursskiva 33
- Isover Fasadboard 33
- Isover UNI-skiva 36
- Isover UNI-skiva 33

Träregelväggar har i de flesta fall stående bärande träreglar med värmeisolering emellan. Lämpligen kan Isover Fasadskiva P 31 användas som en heltäckande isolering. För väggar med lufttät stomme, t.ex. betongväggar, isoleras vanligtvis stommen utvändigt med ett heltäckande isolerskikt, Isover Skalmursskiva 33 eller Isover Fasadskiva P 31/31.

För att undvika köldbryggor i regelväggar bör väggen byggas upp med korslagda regler och/eller heltäckande isolerskikt. På utsidan kan man montera Isover Fasadskiva P 31 och på insidan kan man sätta korslagda regler med en mellanliggande isolering, Isover UNI-skiva 36.





Montering av Isover Fasadskiva P 31 på trä/stålregelstomme med ventilerat fasadskikt

Isover Fasadskiva P 31 är en styv glasullsskiva med papper på en sida. Den används som vindskydd och isolering utanpå trä- och stålregelstomme. Dessutom används den som tilläggsisolering och vindskydd på otäta hus. Pappret ska vändas inåt konstruktionen för att uppnå fullständigt vindskydd av den befintliga regelväggen som har lätt isolering mellan reglarna, Isover UNI-skiva 36.

Montering

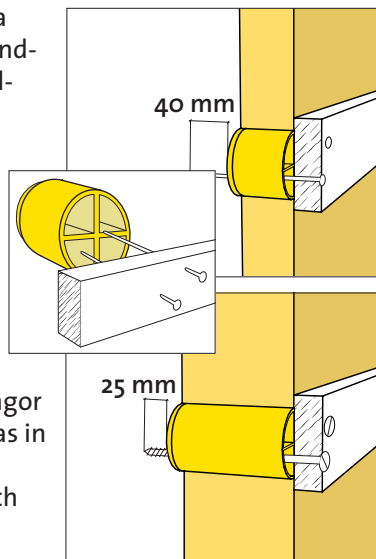
Isoleringen monteras kant i kant så att springor undviks. Den pappersklädda sidan ska vändas in mot regelstommen. Skarven ska ligga över regeln. Pappret blir då klämt mellan regel och skiva och man får ett bra vindskydd.

Montering på träregelstomme

Fäst skivorna med varmförzinkad, räfflad trådspik alternativt träbyggnadsskruv om isolertjocklekarna är 30 och 50 mm. Vid 80 mm tjocklek använd självborrande, självförsänkande isolerskruv för plåttak alternativt träbyggnadsskruv och Isover Plastbricka, \varnothing 60 mm. Avståndet mellan fästpunkterna bör vara 300 mm vid kant och 600 mm mitt på skivan. Om väggen ska förses med tegelfasad kan fasadskivan fästas med bricka fastsatt på tegelkramla, t.ex. Essve Skalmursankare ESA/ Skalmursankare EPK eller Hilti DPK+murkramla och bricka eller liknande produkter.

Montering på stålregelstomme

Fäst Isover Fasadskiva P 31 provisoriskt mot stålstommen med självborrande skruv och bricka. Montera specialskruv med distans, genom fasadplåten, t.ex. SFS Stadlers Spedec SX. Alternativt kan vanlig fasadskruv användas tillsammans med Isover Distanshylsa, som monteras vid varje fästpunkt.



Montering av läkt för fasadbeklädnad
Montera Isover Distanshylsa genom Isover Fasadskiva P 31 med c-avstånd 600 mm utmed de underliggande väggreglarna. Specialverktyg levereras med distanshylsorna. Utanpå distanshylsorna monteras läkt med två fästdon per fästpunkt. Använd varmförzinkad, räfflad trådspik på 30 och 50 mm tjock fasadskiva och skruv för 80 mm tjock fasadskiva. Vi rekommenderar självborrande, självförsänkande isolerskruv för plåttak. Använd skruvdragare.

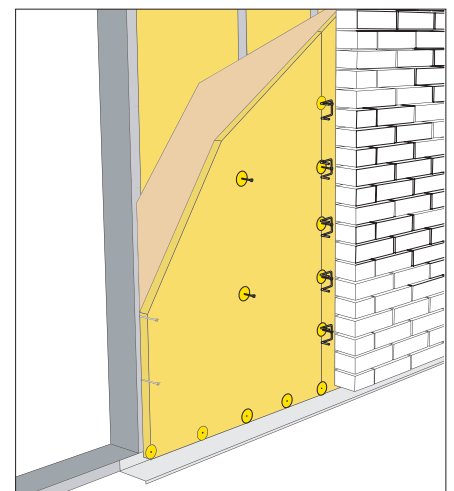
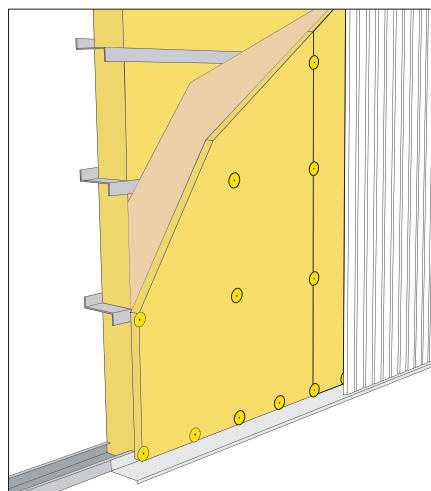
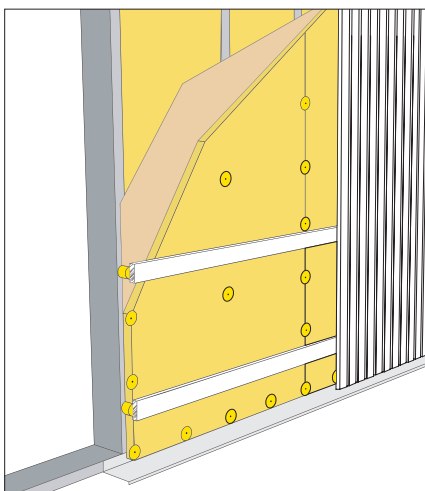
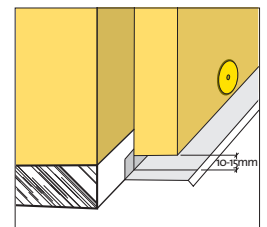
Fönster- och dörrmontage

När man ska göra karminfästningen utanför väggstommen kan man använda ett rakt beslag, t.ex.

Kartro BSA eller Kartro-Adjufix - kompletta system för montering av dörrar och fönster eller något liknande system.

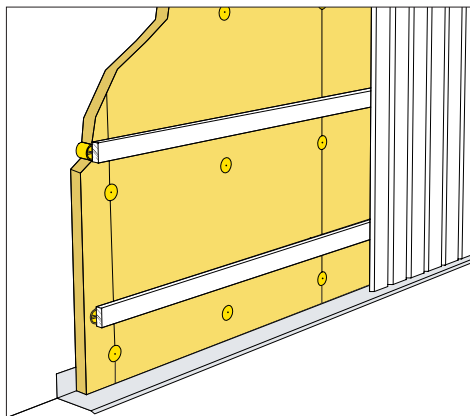
Vattenavledare

För att avleda vatten, som kan tränga in bakom fasadmaterialet, anordnas vattenavledning med t.ex. droppbleck över fönster och dörrar. Vid sockel monteras en avledare med plåt eller plast. Vattenavledningen monteras före Isover Fasadskiva P 31 och dras upp till syllens överkant. Isover Fasadskiva P 31 ska sluta 10-15 mm från grunden.



Montering av Isover Fasadskiva 31 på vindttät stomme med fasadskikt av träpanel

Isover Fasadskiva 31 är en styv glasullsskiva. Den används bland annat som isolering utan ytterligare vindskydd på väggar av betong, lättbetong eller tegel. Den används dessutom som tilläggsisolering utanpå släta träfasader som har ett befintligt vindskydd.

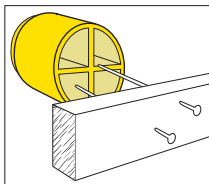


Montering

Montera skivorna kant i kant så att springor undviks. Fäst skivorna med lämpligt fästdon beroende på underlag och Isover Plastbricka, diameter 60 mm, hål M4. Lämpligt antal fästdon är 4 st/m². De ska placeras i skivskarvarna och mitt i skivan med c-avstånd 600 mm.

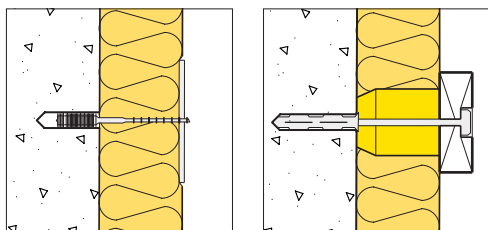
Montering av spikläkt för fasadbeklädnad

Montera Isover Distanshylsa genom Isover Fasadskiva 31 med c-avstånd 600 mm utmed fast underlag. Specialverktyg levereras med distanshylsorna. Montera spikläkten utanpå Isover Distanshylsa med lämpliga fästdon beroende på underlag. Använd två fästdon per fästpunkt.



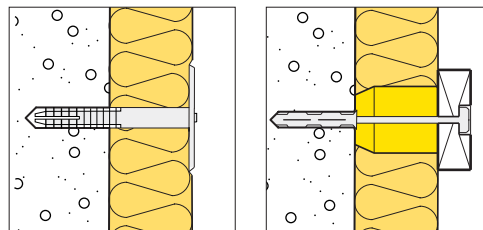
På betong

För fastsättning av Isover Fasadskiva 31 mot betong är en lämplig infästningsmetod att i förborrade hål montera isolerhållare t.ex. Essve Isolerhållare OK (förborring \varnothing 8 mm), Hilti Fasad-plugg HRD-UFS eller liknande produkt.



På tegel

Vid fulltegel gäller samma infästningsmetod som vid betong, se nedan. Vid håltegel krävs en större expansionsdel hos isolerhållaren, t.ex. Essve Isolerhållare (förborring \varnothing 10 mm), Hilti Fasadplugg HRD-UFS eller liknande produkt.

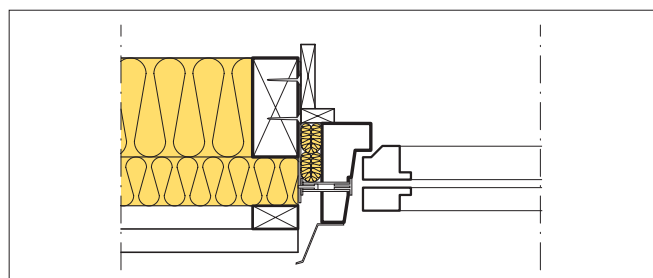


På lättbetong

På lättbetong eller Leca krävs liksom i fallet med håltegel en större expansionsdel hos isolerhållaren, t.ex. Essve Isolerhållare (förborring \varnothing 10 mm), Hilti Fasadplugg HRD-UFS eller liknande produkt.

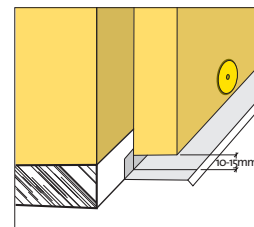
Fönster- och dörrmontage

När man ska göra karminfästningen utanför väggstommen kan man använda ett rakt beslag, t.ex. Kartro BSA med Kartro-Adjufix kompletta system för montering av dörrar och fönster eller något liknande system.



Vattenavledare

För att avleda vatten, som kan tränga in bakom fasadmaterial, anordnas vattenavledning med t.ex. droppbleck över fönster och dörrar. Vid sockel monteras en avledare av plåt eller plast. Vattenavledaren monteras före Isover Fasadskiva 31 och dras upp över syllens överkant. Isover Fasadskiva 31 ska sluta 10-15 mm från grunden.



Montering av Isover Skalmursskiva 33 på vindtät stomme med fasadskikt av fasadsten

Isover Skalmursskiva 33 är en styv glasullsskiva för utvändig isolering på vindtät stomme. Den används bl.a. som isolering utan ytterligare vindskydd på väggar av betong, lättbetong eller tegel.

Montering allmänt

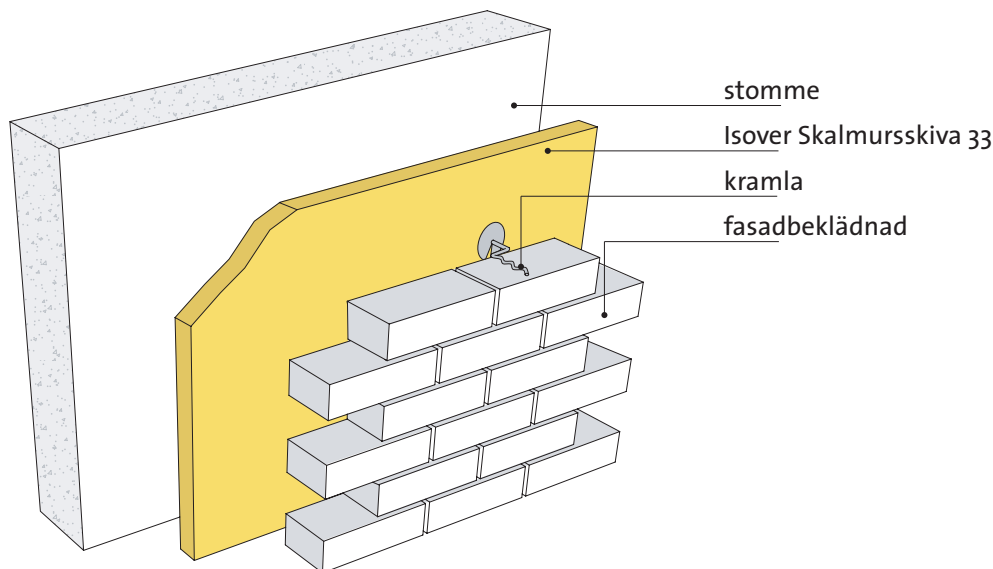
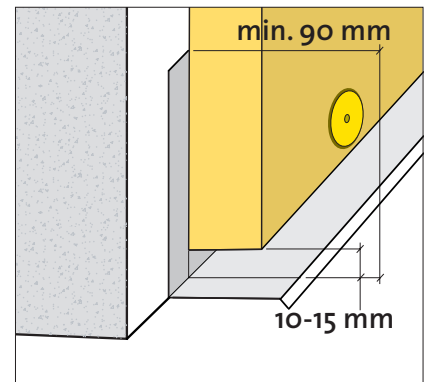
Montera skivorna kant i kant så att springor undviks. Man bör ha en luftspalt på minst 20 mm när man murar upp tegelfasaden och var 3:e stötfog lämnas öppen. För att inträngande vatten ska kunna dräneras bort och luftspalten ska kunna ventileras och torka ut eventuell fukt bör man hålla luftspalten ren från murbruksrester.

Montering bakom fasadtegel

När man ska förse väggen med en tegelfasad kan Isover Skalmursskiva 33 fästas med bricka fastsatt på tegelkramla, t.ex. Essve Skalmursankare ESA/Skalmursankare EPK eller Hilti DPK+murkramla och bricka eller liknande produkt.

Vattenavledare

Vattenavledning monteras före Isover Skalmursskiva 33 och dras upp på betongväggen, minst 90 mm. Avledare kan vara av t.ex. papp eller 2-lag pvc-duk. Isover Skalmursskiva 33 ska sluta 10-15 mm från grunden.

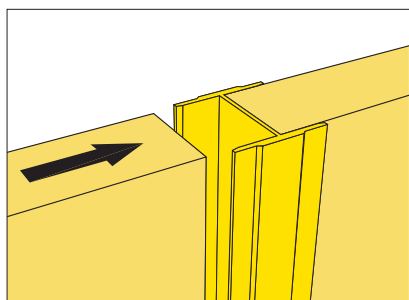


Montering av Isover Fasadboard 33

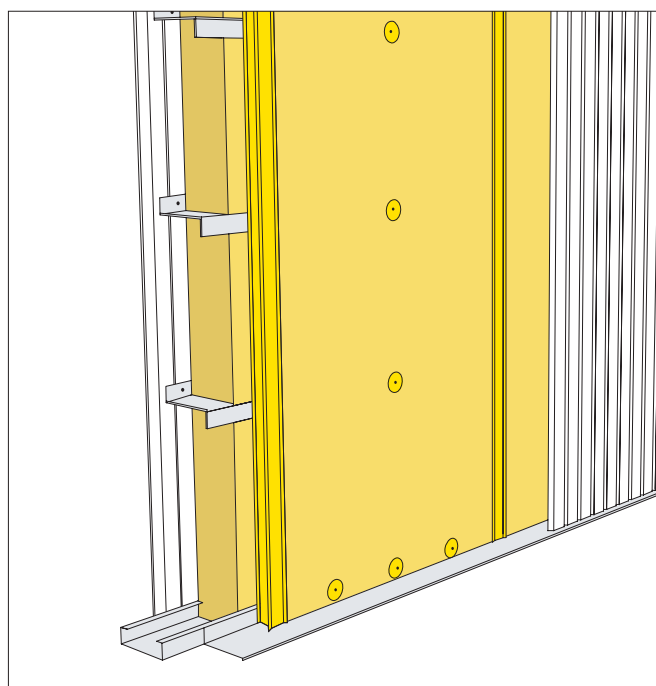
Isover Fasadboard 33 är en styv glasullsskiva och används i första hand som utvändig isolering, vindtätning och för att bryta köldbryggor på trä- och stålregelstommar. Den kan också användas som kondensisolering under plåttak.

Montering på stålregelstomme

Fäst Isover Fasadboard 33 provisoriskt mot stålregelstommen med lämpligt fästdon och Isover Plåtbricka, t.ex. Hilti Isolerskjutspik X-IE 6 eller liknande produkt. Max avstånd mellan infästningarna är 300 mm i kanten och 600 mm över mittregel. För att väggen ska få ett bra vindskydd används Isover Skarvprofil både på vertikala och horisontella skarvar. Tryck på Isover Skarvprofil på boardens kanter och montera nästa boardskiva in i skarvprofilen. Den bakre flänsen styr skivan. Profilen ger stadga och tätar skarvarna.



Fasadplåten monteras mot Isover Fasadboard 33. Därmed blir boarden slutligt infäst.



Montering på träregelstomme

Isover Fasadboard 33 monteras på regler med c-avstånd 600 mm. Skarva kant i kant över regeln. Fäst skivorna med varmförzinkad trådspik och Isover Plåtbricka med \varnothing 50 mm. Spikavståndet ska vara max 300 mm vid skarvarna och kanterna och max 600 mm vid mittregeln.

Alternativ med pappspik

Montera skivorna på regler med c-avstånd 600 mm. Skarva kant i kant över regeln. Fäst skivorna med varmförzinkad pappspik, som har spikhuvud med minst \varnothing 8 mm. Spikavståndet ska vara max 100 mm vid kanterna och 300 mm vid mittregeln. Avståndet mellan kant och spik ska vara minst 10 mm.

Vattenavledare

För att avleda vatten, som kan tränga in bakom fasadmaterialet, anordnas vattenavledning med t.ex. droppbleck över fönster och dörrar. Vid sockel monteras en avledare av plåt eller plast. Vattenavledaren monteras före Isover Fasadboard 33 och dras upp till syllens överkant. Isover Fasadboard 33 ska sluta 10-15 mm från grunden.

