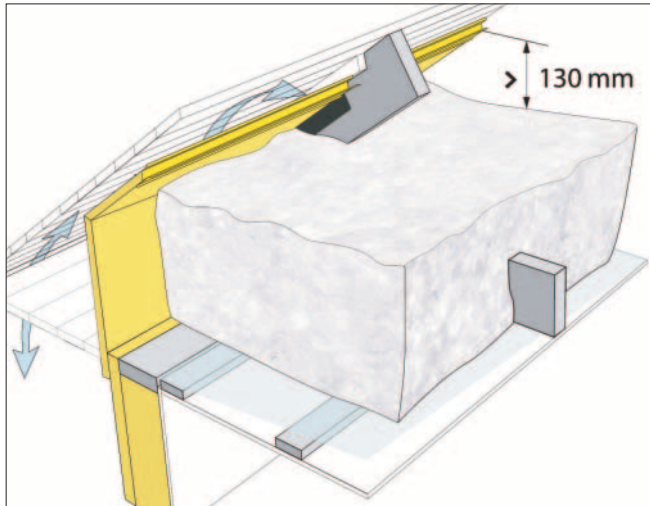


Arbetsanvisningar

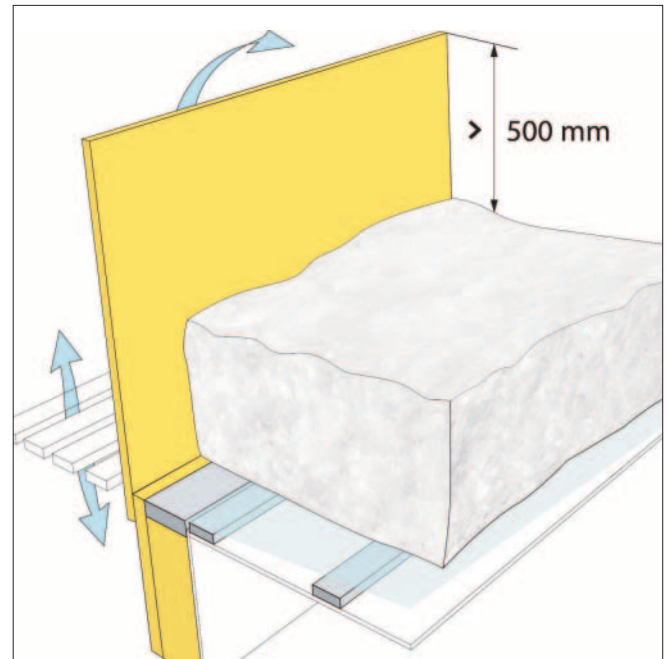
Förberedelser vid isolering av vindsbjälklag med Isover InsulSafe

Isover InsulSafe på ett vindsbjälklag blåses på plats av specialutbildade lösullsentreprenörer. För att resultatet ska bli bra krävs vissa förberedelser innan lösullsentreprenören kan börja sitt arbete.



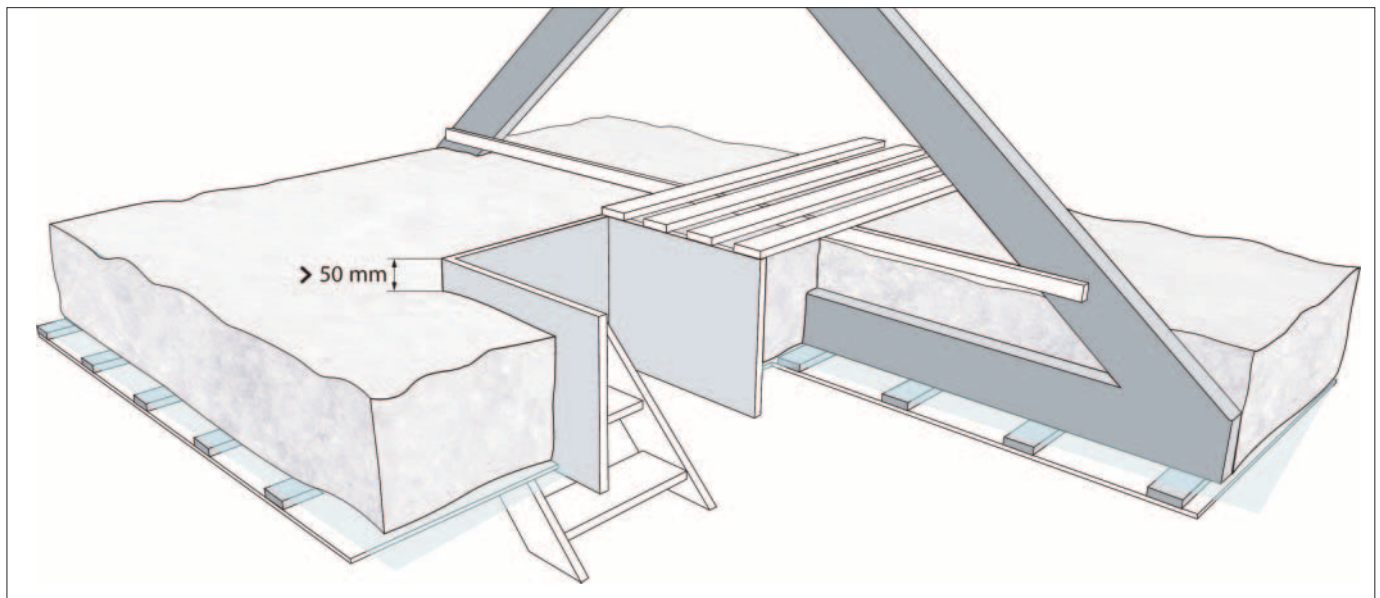
Vindavledare vid takfot

- Avstädat
- Alla installationer ska vara klara som t.ex. VVS, el, tele och TV
- Lägg gångbryggor, minst 50 mm över färdig isolernivå, så att du kan komma åt alla installationer och dylikt utan att behöva trampa i isoleringen



Indraget väggliv

- Täta vid genomföringar i bjälklaget
- Eventuell brandisolering av kanaler och liknande ska vara slutförda
- Vindavledning om man valt att ventilerar vid takfot
- Runt uppstigningsluckan byggs en sarg, som når minst 50 mm över färdig isolernivå



Sarg och gångbrygga