

Arbetsanvisningar

Montering av Styrolit L-element

Styrolit L-element är ett kantelement av EPS-cellplast, kvalitet S200, med 6 mm pålimmad fibercementskiva, som används för kantisolering av betongplattor. Styrolit L-element är lätt att arbeta med och man får gjutform, isolering och färdig sockelyta i ett och samma element. Vid gjutning behövs inget extra stöd av glesform eller liknande. L-elementet finns i höjderna 300 och 400 mm och det finns också färdiga element för ytterhörn. Isolertjockleken är 100 mm.

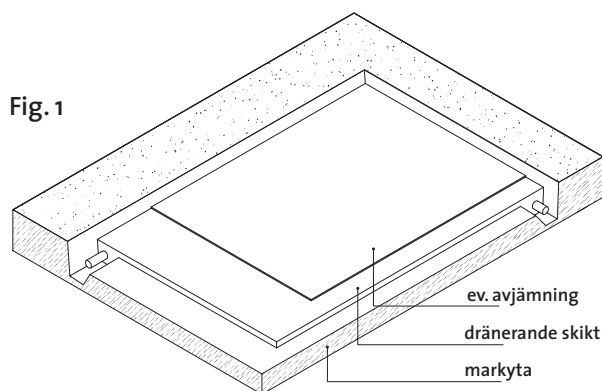
Förarbete

Schakta av markytan till anvisat grundläggningsdjup. Lägg ut ett minimum 150 mm dränerande och kapillärbrytande skikt och komprimera väl. För bästa resultat rekommenderas ett tunt avjämningskikt av grus eller finmakadam. Se Fig. 1.

Finns det risk för att finkorniga jordpartiklar kan tränga in och försämra den dränerande funktionen som det kapillärbrytande skiktet har bör man placera en geotextilduk som ett filter mellan dessa skikt. De finkorniga jordarterna består huvudsakligen av fraktionerna lera, silt och fin sand.

Montering av L-element

Styrolit L-element monteras efter grundens yttermått. Börja alltid med hörnelementen.



Därefter placeras de raka L-elementen ut. Behöver elementet kapas görs detta enkelt med en vanlig såg. Elementen låses med fixeringskil. Se Fig. 2. Vid innerhörn ställs raka element kant i kant med cirka 100 mm förskjutning.

Lägg ut den invändiga markisoleringen med förskjutna skarvar. Isoleringen ska överlappa L-elementet med cirka 75 mm. Cellplastskivorna ska sammanfogas med plasthullingar. Se fig. 3 & 4.

Vid utväldig tjälisolering bör STYROFOAM™ läggas ut.

Montera armering och eventuellt golvvärmerör enligt tillverkarens anvisningar.

Före gjutning rekommenderas återfyllning med grus eller makadam på utsidan. Vid gjutning fylls kantbalken till halva höjden och tillåts sätta sig. Gjut därefter resten av plattan. Betong som runnit över kantelementet spolås eller borstas bort. OBS! Vid vibrering med vibrostav får inte L-elementets överkant användas som avdragsbana. Undvik att pumpa betong direkt mot L-elementets stående del.

Återfyll till önskad marknivå. OBS! Marken ska luta från huset.

