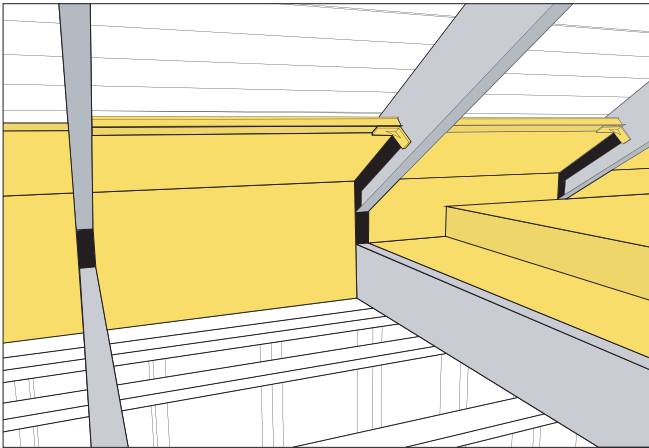


Montering av Isover Takfotssystem 33

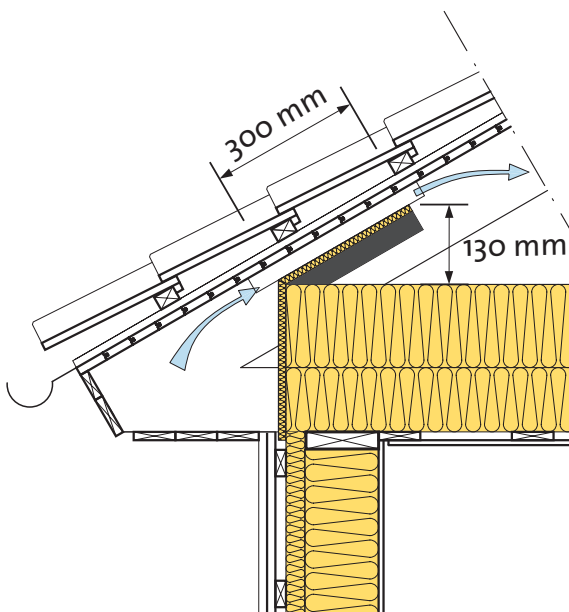
Om man väljer att ventilerat ett vindsbjälklag vid takfoten är det viktigt att ventilationsluften hindras från att blåsa in i isoleringen. Isover Takfotssystem 33 leder ventilationsluften förbi isoleringen och upp utefter taket.



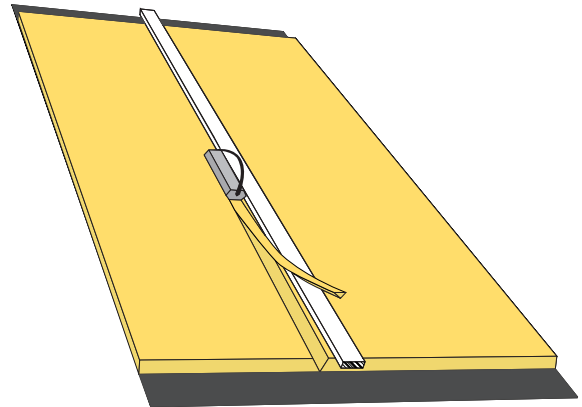
Isover Takfotssystem 33

Isover Takfotssystem 33 är en glasullsskiva med papper på en sida. Systemet omfattar även Skarvprofil, Plast-clips samt Takfotskniv. Det svarta vaxade kräpp pappret på Isover Takfotssystem 33 ger ett obrutet tätskikt och säkerställer luftspalten mot yttertaket.

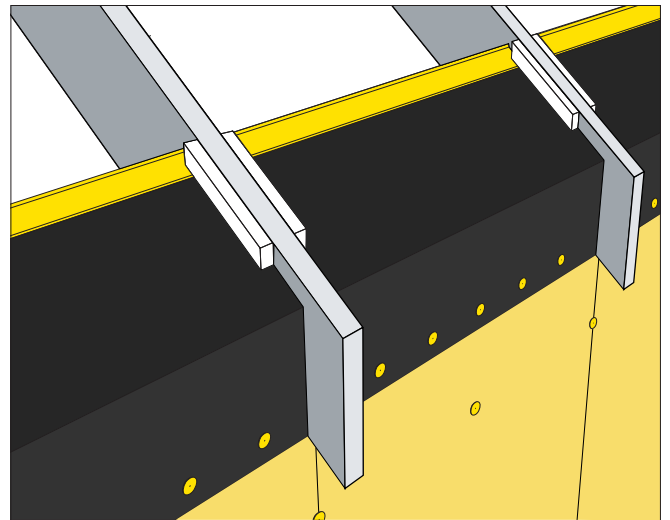
Skivans överkant ska sluta minst 130 mm över färdig isolering på bjälklaget. Luftspalten ska vara minst 25 mm mellan skiva och yttertak. Tänk på att fästa skivans underkant mot vägg/hammarband, så att luft inte kan blåsa in i isoleringen.



1. Skär bort en remsa där takfotsskivan ska vikas. Använd Isover Takfotskniv. Var noga med att inte skära genom pappret.



2. Vik skivan och passa in den mellan takstolarna. Vik in det överlappande pappret och anslut det mot takstolsidorna. Häfta fast pappret med häftpistol.



3. Använd Skarvprofil och clips för att avsluta eller förlänga takfotsskivan.

