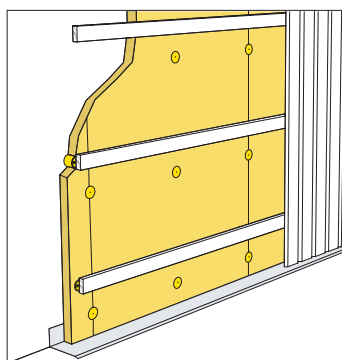


# ISOVER Fasadskiva 31

## Arbetsanvisning

### Montering av ISOVER Fasadskiva 31 på vindttät stomme med fasadskikt av träpanel

ISOVER Fasadskiva 31 är en styv glasullsskiva. Den används bland annat som isolering utan ytterligare vindskydd på väggar av betong, lättbetong eller tegel. Den används desutom som tilläggsisolering utanpå släta träfasader som har ett befintligt vindskydd.

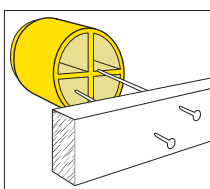


#### Montering

Montera skivorna kant i kant så att springor undviks. Fäst skivorna med lämpligt fästdon beroende på underlag och ISOVER Plastbricka, diameter 60 mm, hål M4. Lämpligt antal fästdon är 4 st/m<sup>2</sup>. De ska placeras i skivskarvarna och mitt i skivan med c-avstånd 600 mm.

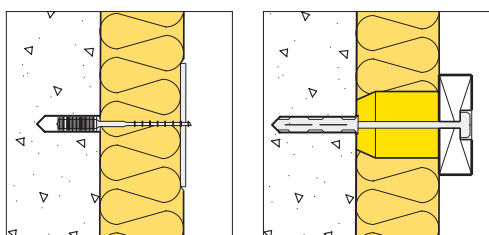
#### Montering av spikläkt för fasadbeklädnad

Montera ISOVER Distanshylsa genom ISOVER Fasadskiva 31 med c-avstånd 600 mm utmed fast underlag. Specialverktyg levereras med distanshylsorna. Montera spikläkten utanpå ISOVER Distanshylsa med lämpliga fästdon beroende på underlag. Använd två fästdon per fästpunkt.



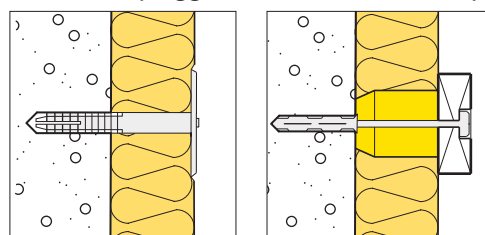
#### På betong

För festsättning av ISOVER Fasadskiva 31 mot betong är en lämplig infästningsmetod att i förborrade hål montera isolerhållare t.ex. Essve Isolerhållare OK (förborring  $\varnothing$  8 mm), Hilti Fasad-plugg HRD-UFS eller liknande produkt.



#### På tegel

Vid fulltegel gäller samma infästningsmetod som vid betong, se nedan. Vid håltegel krävs en större expansionsdel hos isolerhållaren, t.ex. Essve Isolerhållare (förborring  $\varnothing$  10 mm), Hilti Fasadplugg HRD-UFS eller liknande produkt.

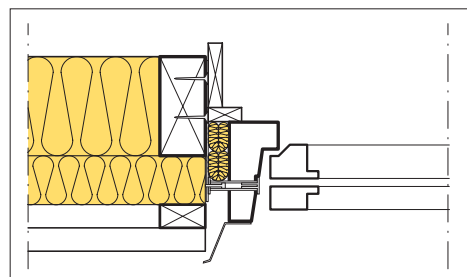


#### På lättbetong

På lättbetong eller Leca krävs liksom i fallet med håltegel en större expansionsdel hos isolerhållaren, t.ex. Essve Isolerhållare (förborring  $\varnothing$  10 mm), Hilti Fasad-plugg HRD-UFS eller liknande produkt.

#### Fönster- och dörrmontage

När man ska göra karminfästningen utanför väggstommen kan man använda ett rakt beslag, t.ex. Kartro BSA med Kartro-Adjufix kompletta system för montering av dörrar och fönster eller något liknande system.



#### Vattenavledare

För att avleda vatten, som kan tränga in bakom fasadmaterialet, anordnas vattenavledning med t.ex. droppbleck över fönster och dörrar. Vid sockel monter-as en avledare av plåt eller plast. Vattenavledaren monteras före ISOVER Fasadskiva 31 och dras upp över syllens överkant. ISOVER Fasadskiva 31 ska sluta 10-15 mm från grunden.

